

Thank you for choosing Springs Window Fashions. Your blind has been custom-sized based on your specifications with the highest standards of quality and craftsmanship.

Follow the easy step-by-step instructions to install your blind. Should you need additional support, please feel free to call our Customer Service Center at 1-800-221-6352 or email us at windowfashions@springswindowfashions.com. We will be glad to help you.

For additional safety information in Canada, contact 1-866-662-0666.

Gracias por elegir Springs Window Fashions. Su persiana se ha confeccionado a la medida según sus especificaciones y con los estándares más altos de calidad y fabricación.

Siga las sencillas instrucciones detalladas para instalar su persiana. Si necesita asistencia adicional, comuníquese con nuestro Centro de servicio al cliente al 1-800-221-6352 o por correo electrónico a windowfashions@springswindowfashions.com. Será un gusto poder ayudarlo.

Para información adicional en Canadá sobre seguridad, llame al 1-866-662-0666.

Merci d'avoir choisi Springs Window Fashions. Votre store a été taillé sur mesure selon vos spécifications en respectant les normes de qualité et de fabrication les plus élevées.

Suivez les directives étape par étape faciles pour installer votre store. Si vous avez besoin d'aide supplémentaire, n'hésitez pas à communiquer avec notre centre de service à la clientèle au 1-800-221-6352 ou envoyez-nous un courriel à windowfashions@springswindowfashions.com. Nous serons heureux de vous aider.

Pour de plus amples renseignements sur la sécurité au Canada, composez le 1-866-662-0666.



HOW TO INSTALL CÓMO INSTALAR COMMENT INSTALLER

Wood and Faux Wood Horizontal Blinds
Persianas horizontales de madera y de imitación madera
Stores horizontaux en bois et en faux bois



Everything needed to install your blind
Todo lo necesario para instalar su persiana
Tout ce dont vous avez besoin pour installer le store

2", 2 3/8" and 2 1/2" Blinds • Persianas de 5 cm, 6 cm and 6.3 cm •
Stores de 2 po (5,1 cm), 2 3/8 po (6,0 cm) et 2 1/2 po (6,4 cm)

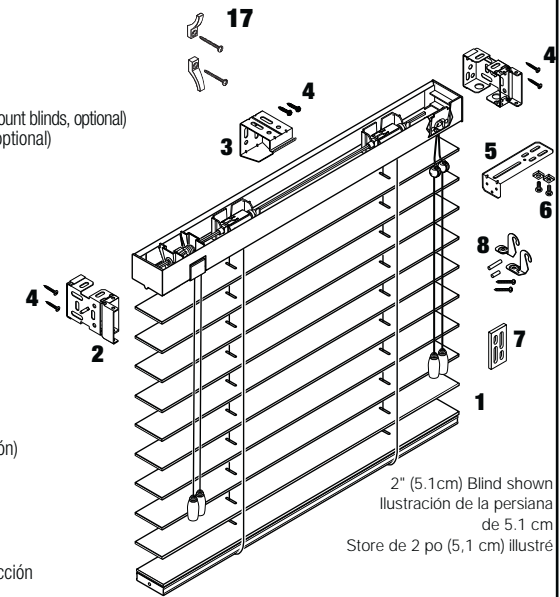
* Valance keystones are only offered in select programs.
* Cenefas con piedras angulares solamente están disponibles en selectos programas.
* Les clés de voûte pour cantonnières sont disponibles seulement dans les programmes choisis.

Tools Needed • Herramientas necesarias • Outils requis

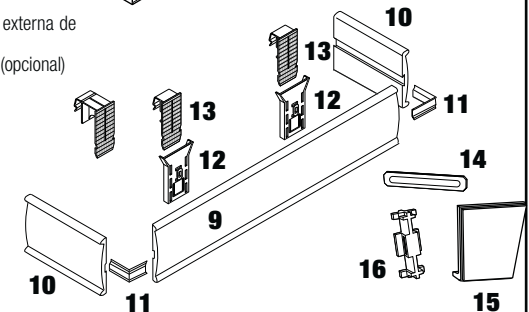


1/16" drill bit
 Broca de 1.6 mm
 Mèche de 1/16 po
 (1,6 mm)

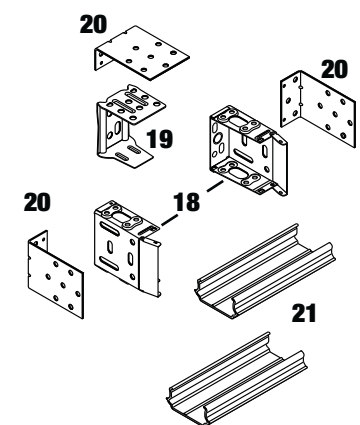
- 1 Blind (cord tilt shown)
- 2 Mounting Brackets
- 3 Center support bracket (if required)
- 4 Mounting screws (2 per bracket)
- 5 Projection brackets (optional, one per mounting bracket)
- 6 Projection bracket screws and nuts (optional, 2 per mounting bracket)
- 7 3/16" (0.5 cm) shim (2 3/8" & 2 1/2" outside mount blinds, optional)
- 8 Bottomrail hold-down brackets & hardware (optional)
- 9 Valance face
- 10 Valance returns (outside mount, optional)
- 11 Return brackets (outside mount, optional)
- 12 Valance Slide
- 13 Valance Clip
- 14 Splice plate (if required)
- 15 Keystone* (if required)
- 16 Keystone spacer (if required)
- 17 Cord cleats
- 18 Cordless brackets
- 19 Cordless center supports
- 20 Cordless projection brackets
- 21 Cordless grips (wood only)



- 1 Persiana (ilustración del cordón de inclinación)
- 2 Soportes de montaje
- 3 Soporte de apoyo central (si es necesario)
- 4 Tornillos de montaje (2 por soporte)
- 5 Soportes de proyección (opcionales, uno por soporte de montaje)
- 6 Tornillos y tuercas de los soportes de proyección (opcionales, dos por soporte de montaje)
- 7 Cuiñas de 0.5 cm (para persianas de instalación externa de 6.1 cm y 6.3 cm, opcionales)
- 8 Soportes de refuerzo del riel inferior y accesorios (opcional)
- 9 Parte frontal de la cenefa
- 10 Retornos de la cenefa (montaje exterior, opcional)
- 11 Soportes del retorno (montaje exterior, opcional)
- 12 Deslizador de la cenefa
- 13 Sujetador para cenefa
- 14 Placa de empalme (si es necesario)
- 15 Base de Madera* (si es necesario)
- 16 Separador de la base (si es necesario)
- 17 Abrazadera para cordón
- 18 Corchetes inalámbricos
- 19 Soportes centrales inalámbricos
- 20 Corchetes de proyección inalámbricos
- 21 Enganche inalámbrico (solamente para madera)



- 1 Store (inclinación a cordón ilustrée)
- 2 Supports de montage
- 3 Support central (si nécessaires)
- 4 Vis et écrous pour support de projection
- 5 Supports de projection (en option, un par support de montage)
- 6 Vis et écrous pour support de projection (en option, deux par support de montage)
- 7 Cale de 3/16 po (0,5 cm) (stores à montage extérieur de 2 3/8 po (6,0 cm) et 2 1/2 po (6,4 cm), (en option)
- 8 Quincaillerie et supports de retenue du rail inférieur (en option)
- 9 Face de la cantonnière
- 10 Retours de cantonnière (montage extérieur, en option)
- 11 Supports de retour (montage extérieur, en option)
- 12 Glissière de cantonnière
- 13 Agrafe de cantonnière
- 14 Plaque d'épissure (si nécessaire)
- 15 Clé de voûte* (si nécessaire)
- 16 Entretoise pour clé de voûte (si nécessaire)
- 17 Taquet à cordón
- 18 Supports de retenue pour stores sans cordón
- 19 Supports centraux pour stores sans cordón
- 20 Supports de projection pour stores sans cordón
- 21 Poignées (stores en bois seulement)



Center Support Bracket Requirements

Widths:	Brackets:
up to 48"	0
48 ¹ / ₁₆ " to 72"	1
72 ¹ / ₁₆ " to 96"	2
96 ¹ / ₁₆ " to 120"	3

Requisitos de soportes de apoyo central

Anchos (cm):	Soportes:
hasta 121.9	0
122 hasta 182.9	1
183 hasta 243.8	2
243.9 hasta 304.8	3

Exigences pour le support central

Largeurs (cm) :	Supports :
Jusqu'à 121,9	0
122 jusqu'à 182,9	1
183 jusqu'à 243,8	2
243,9 jusqu'à 304,8	3

Valance Clip Requirements Up to 3" (7.6 cm) Tall Valance

Valance Widths:	Valance Clips:
up to 36"	2
36 ¹ / ₁₆ " to 62"	3
62 ¹ / ₁₆ " to 88"	4
88 ¹ / ₁₆ " to 114"	5
114 ¹ / ₁₆ " to 140"	6

Requisitos de sujetador para cenefa Cenefa de hasta 7.6 cm de alto

Anchos de Cenefa (cm):	Sujetadores de cenefa:
hasta 91.4	2
92 hasta 157.5	3
157.8 hasta 223.5	4
223.8 hasta 289.6	5
289.9 hasta 355.6	6

Exigences pour les pinces de cantonnière Jusqu'à 3 po (7,6 cm) de hauteur

Largeurs des cantonnières (cm) :	Pinces de cantonnière :
Jusqu'à 91,4	2
92 jusqu'à 157,5	3
157,8 jusqu'à 223,5	4
223,8 jusqu'à 289,6	5
289,9 jusqu'à 355,6	6

3" (7.6 cm) Tall Valance and Greater

Valance Widths:	Valance Clips:
up to 22"	2
22 ¹ / ₁₆ " to 36"	3
36 ¹ / ₁₆ " to 50"	4
50 ¹ / ₁₆ " to 64"	5
64 ¹ / ₁₆ " to 78"	6
78 ¹ / ₁₆ " to 92"	7
92 ¹ / ₁₆ " to 106"	8
106 ¹ / ₁₆ " to 120"	9
120 ¹ / ₁₆ " to 140"	10

Cenefa de 7.6 cm o más de alto

Anchos de Cenefa (cm):	Sujetadores de cenefa:
hasta 55.9	2
56.2 hasta 91.4	3
91.8 hasta 127	4
127.3 hasta 162.6	5
162.9 hasta 198.1	6
198.4 hasta 233.7	7
234 hasta 269.2	8
269.6 hasta 304.8	9
305.1 hasta 355.6	10

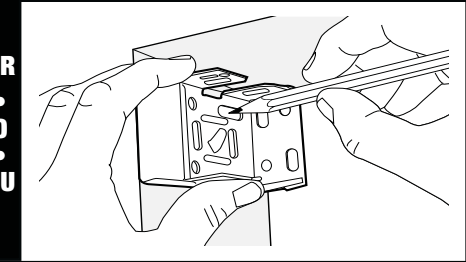
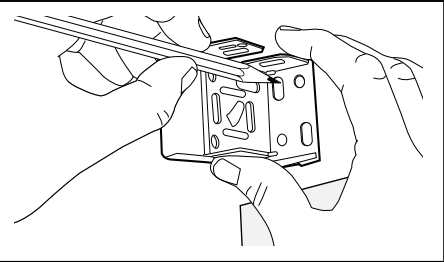
Cantonnière de 3 po (7,6 cm) de hauteur et plus

Largeurs des cantonnières (cm) :	Pinces de cantonnière :
Jusqu'à 55,9	2
56,2 jusqu'à 91,4	3
91,8 jusqu'à 127	4
127,3 jusqu'à 162,6	5
162,9 jusqu'à 198,1	6
198,4 jusqu'à 233,7	7
234 jusqu'à 269,2	8
269,6 jusqu'à 304,8	9
305,1 jusqu'à 355,6	10

2 Mark mounting bracket location Marque la ubicación de los soportes de montaje Marquer l'emplacement du support de montage

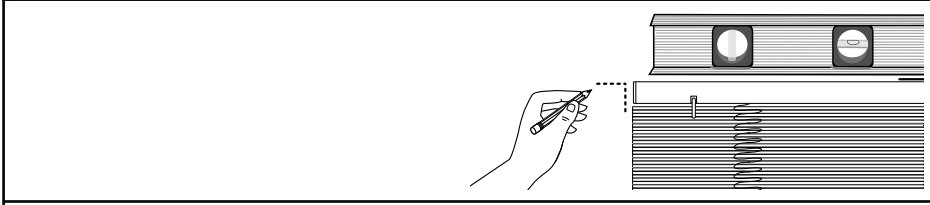
**Outside/Wall Mount
Montaje exterior/pared
Montage extérieur/mural**

**Inside Mount
Montaje de Interior
Montage intérieur**



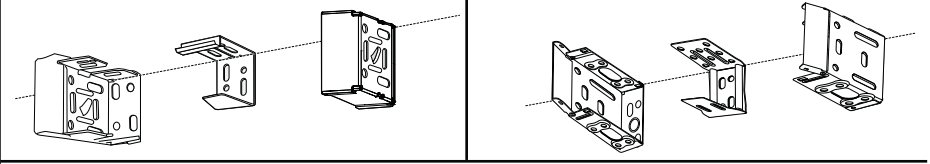
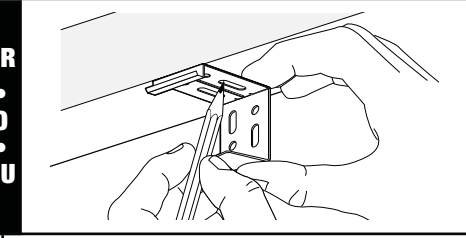
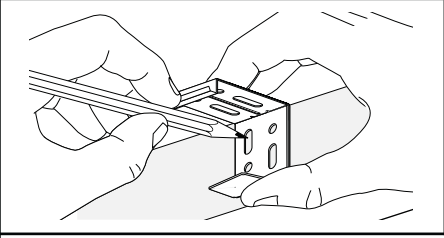
Align mounting bracket with blind location marks and mark 2 screw locations.
Alinee el soporte de montaje con las marcas de ubicación de las persianas y marque las 2 posiciones de los tornillos.
Alignez le support de montage avec les marques d'emplacement du store et marquez deux emplacements de vis.

1 Mark blind location Marque la ubicación de la persiana Marquer l'emplacement du store



Make sure blind is level when marking and mark above and at the ends of the blind.
Asegúrese de que la persiana esté nivelada y realice la marca en los extremos de la persiana.
Assurez-vous que le store soit de niveau lorsque vous effectuez les marques au-dessus et aux extrémités du store.

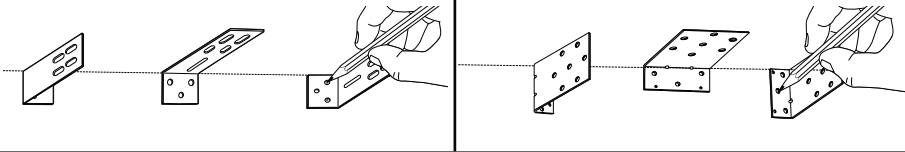
2 If center support bracket is required Si necesita soporte de apoyo central Si le support central est requis



Position the top of the center support brackets in line with the top of the mounting brackets. Locate center supports evenly along the headrail so they will not interfere with the blind ladders or working parts. Mark 2 screw locations.
Posicione la parte superior de los soportes de apoyo central alineada con la parte superior de los soportes de montaje. Ubique los soportes de apoyo central uniformemente a lo largo del riel superior de manera tal que no interfieran en el intercalado de las tabillas de las persianas ni en sus piezas funcionales. Marque las ubicaciones de 2 tornillos.
Placez la partie supérieure du support central en ligne avec la partie supérieure des supports de montage. Placez les supports centraux uniformément le long du rail de retenue afin qu'ils ne nuisent pas aux échelles du store ou aux pièces de fonctionnement. Marquez deux emplacements de vis.

2

If projection brackets are required
Quando sea necesario incluir abrazaderas de proyección
Si des supports de projection sont requis



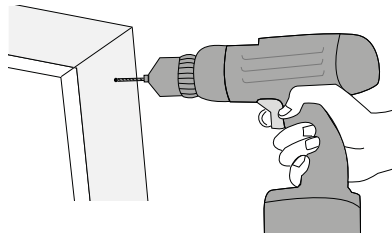
Position the top of the projection brackets at blind location marks and mark 2 screw locations. Locate a projection bracket at each end and then position other brackets (if required) evenly along the headrail so they will not interfere with the blind ladders or working parts.

Posicione la parte superior de los soportes de proyección en las marcas de ubicación de las persianas y determine las ubicaciones de los dos tornillos. Posicione un soporte de proyección en cada extremo y coloque luego los demás soportes (según sea necesario) uniformemente a lo largo del riel superior de manera tal que no interfieran en el intercalado de las tabillas de la persianas ni en sus piezas funcionales.

Placez la partie supérieure des supports de projection sur les marques d'emplacement du store et marquez deux emplacements de vis. Placez un support de projection à chaque extrémité, puis placez les autres supports (si nécessaire) uniformément le long du rail de retenue afin qu'ils ne nuisent pas aux échelles du store ou aux pièces de fonctionnement.

3

Drill pilot holes
Perfore los orificios guía
Percer des avant-trous



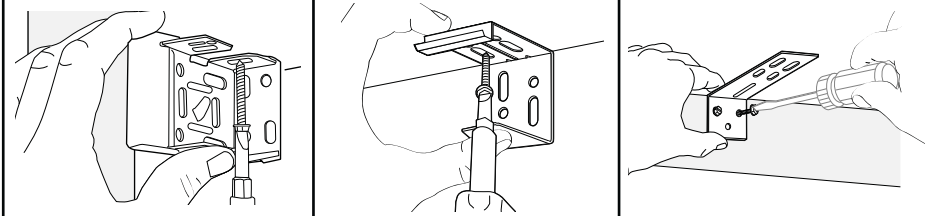
Use 1/16" drill bit (1.6mm) for wood mounting surface or 3/32" drill bit (2.3mm) for metal. For other mounting surfaces, use appropriate wall anchors and drill the correct size hole per the anchor instructions.

Utilice una broca de 1.6 mm para montaje en superficies de madera, o una broca de 2.3 mm para montaje en metal. Si la superficie de montaje es diferente, utilice los anclajes de pared necesarios y perfore el orificio del tamaño apropiado según las instrucciones de anclaje.

Utilisez une mèche de 1/16 po (1,6 mm) pour les surfaces de montage en bois ou une mèche de 3/32 po (2,3 mm) pour les surfaces en métal. Pour les autres surfaces de montage, utilisez des dispositifs d'ancrage au mur appropriés et percez des trous de la dimension appropriée conformément aux directives des dispositifs d'ancrage.

4

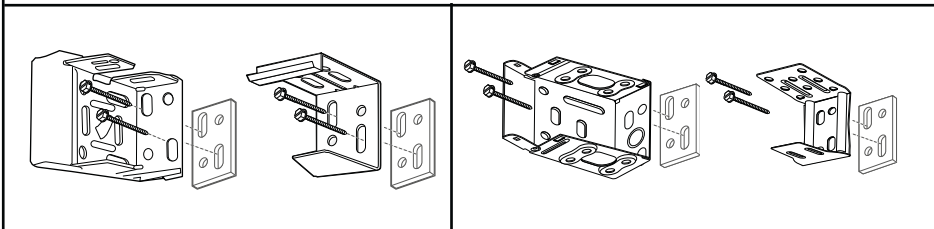
Secure brackets to mounting surface
Asegure los soportes en las superficies de montaje
Fixer les supports à la surface de montage



Direct to mounting surface use two mounting screws in each bracket.

Utilice dos tornillos de montaje directamente sobre la superficie de montaje en cada soporte.

Directement sur la surface de montage, utilisez deux vis de montage dans chaque support.



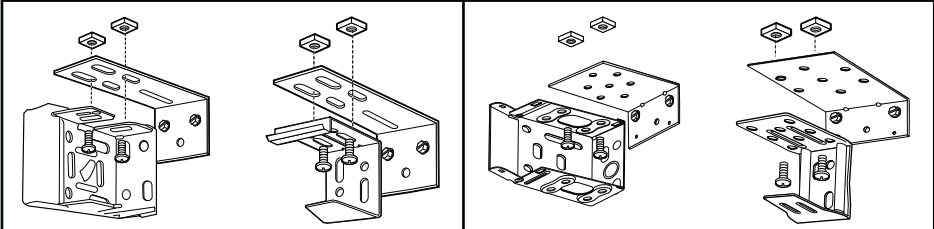
When outside mounting 2 3/8" (6.0 cm) and 2 1/2" (6.3 cm) slat blinds use bracket shims supplied between the back of the bracket and the mounting surface.

En montajes externos, para las persianas horizontales de 6.0 cm y 6.3 cm se usan los espaciadores de soporte provistos entre la parte posterior del soporte y la superficie de montaje.

Lors du montage extérieur de stores à lamelles de 2 3/8 po (6,0 cm) et 2 1/2 po (6,3 cm), utilisez les cales de support fournies entre l'arrière du support et la surface de montage.

4

If using projection brackets
Si debe usar soportes de proyección
Si vous utilisez des supports de projection



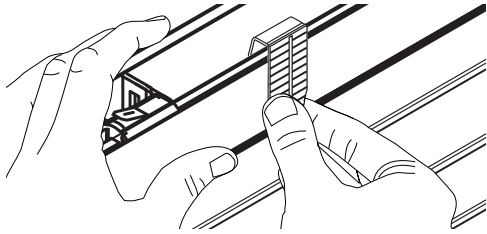
Attach mounting and center support brackets to the projection brackets using 2 screws and nuts.

Instale los soportes de montaje y de apoyo central con los soportes de proyección utilizando 2 tornillos y tuercas.

Fixez les supports de montage et centraux aux supports de projection au moyen de deux vis et deux écrous.

5

Attach valance clips
Fije los sujetadores para cenefa
Fixer les pinces de cantonnière



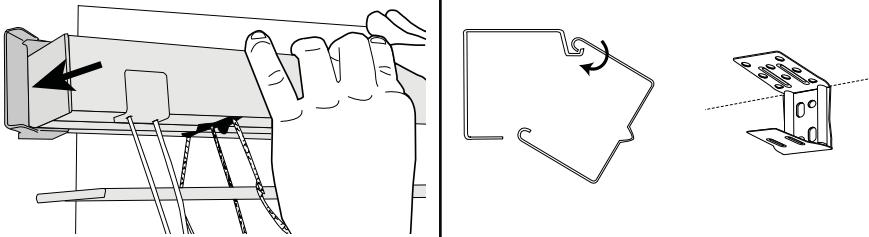
Space clips evenly across width. Clips must not interfere with blind ladders or other working parts.

Distribuya los sujetadores a distancias iguales por todo lo ancho. Los sujetadores no deben interferir en las tabllas de las persianas ni en las demás partes funcionales.

Espacez les pinces uniformément sur toute la largeur. Les pinces ne doivent pas nuire aux échelles du store ou aux autres pièces de fonctionnement.

6

Place blind in brackets
Coloque la persiana en los soportes
Placer le store dans les supports



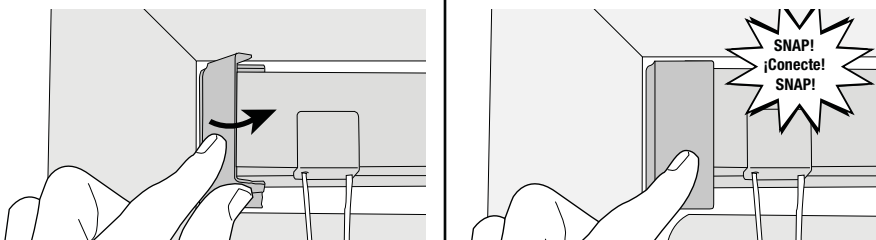
Place rail front lip on center support. Roll rail back into brackets.

Coloque el borde delantero del riel en el soporte central. Retroceda el riel en los soportes.

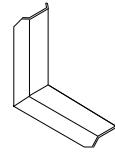
Placez la lèvre avant du rail sur le support central. Roulez le rail vers l'arrière dans les supports.

7

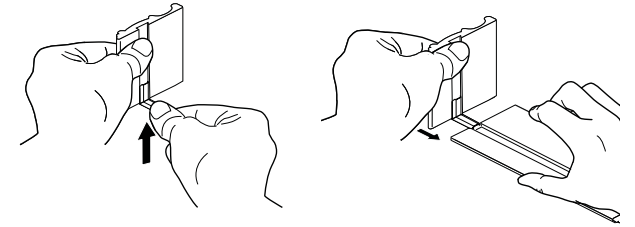
Close door on brackets
Cierre la puerta en los soportes
Fermer la porte des supports

**8**

Valance assembly: Valance with returns
Ensamble de la cenefa: cenefa con retornos
Assemblage de la cantonnière : cantonnières avec retours



Return Bracket
 Soporte del retorno
 Support de retour



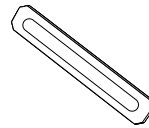
Some returns come pre-assembled. Some valances have 2 grooves and require 2 return brackets per return.

Ciertos retornos son preensamblados. Ciertas cenefas tienen 2 ranuras y requieren de 2 soportes de retorno por cada retorno.

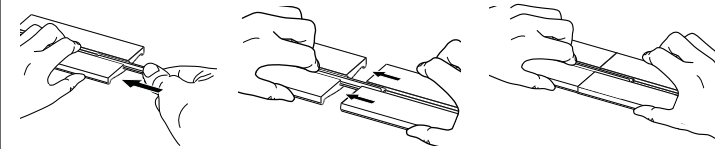
Certaines retours sont expédiés déjà assemblés. Certaines cantonnières possèdent deux rainures et nécessitent deux supports de retour par retour.

8

Valance assembly: Spliced valance
Ensamble de la cenefa: cenefa empalmada
Assemblage de la cantonnière : cantonnière épissée



Splice Plate
 Placa de empalme
 Plaque d'épissure



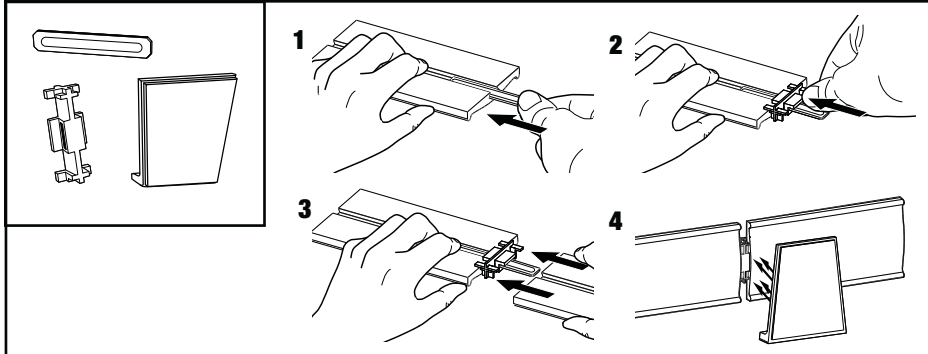
Some valances have 2 grooves and require 2 splice plates.

Ciertas cenefas tienen 2 ranuras y requieren de 2 placas de empalme.

Certaines cantonnières possèdent deux rainures et nécessitent deux plaques d'épissure.

8

Valance assembly: Keystone* Ensamble de la cenefa: base Assemblage de la cantonnière : clé de voûte



1. Insert splice plate into valance piece.
2. Slide keystone spacer over splice plate with spacer tabs toward back of valance.
3. Slide second valance piece into splice plate and keystone spacer.
4. Align keystone legs with spacer and press the keystone into the valance.

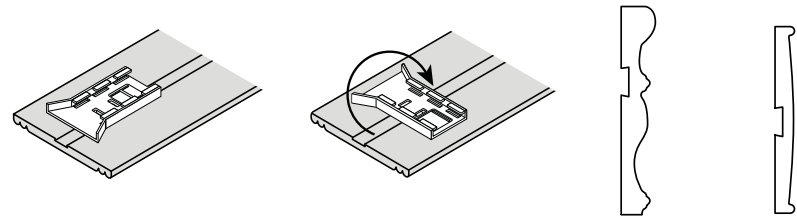
1. Insérez la plaque de empalme en la pieza de la cenefa.
2. Deslice el separador de la base sobre la placa de empalme con las lengüetas espaciadoras hacia la parte posterior de la cenefa.
3. Deslice la segunda pieza de la cenefa en la placa de empalme y en el espaciador de la base.
4. Alinee las patas de la base con el espaciador y presiónelo insertándolo en la cenefa.

1. Insérez la plaque d'épissure dans la pièce de la cantonnière.
2. Glissez l'entretoise de la clé de voûte sur la plaque d'épissure en gardant les onglets de l'entretoise vers l'arrière de la cantonnière.
3. Glissez la deuxième pièce de la cantonnière dans la plaque d'épissure et l'entretoise de la clé de voûte.
4. Alinez les pattes de la clé de voûte avec l'entretoise et appuyez la clé de voûte sur la cantonnière.

* Valance keystones are only offered in select programs.
* Cenefas con piedras angulares solamente están disponibles en selectos programas.
* Les clés de voûte pour cantonnières sont disponibles seulement dans les programmes choisis.

9

Attach valance Fije la cenefa Fixer la cantonnière

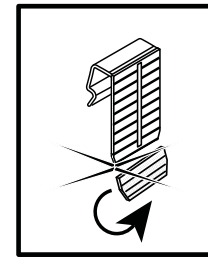
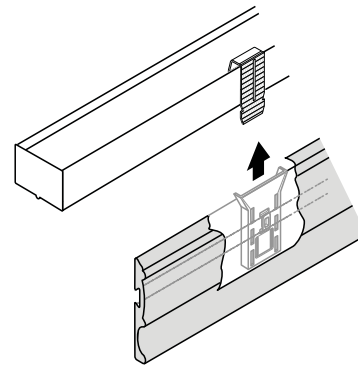


Position valance slides on the back of the valance to align with valance clips installed on the blind. Groove must either be centered or at top.

Posicione los deslizamientos de la cenefa en la parte posterior de la misma, de modo que se alineen con los sujetadores de la cenefa instaladas en la persiana. La ranura debe quedar centrada o alineada hacia la parte superior.

Placez les glissières de cantonnière sur l'arrière de la cantonnière pour les aligner avec les pinces de cantonnière installées sur le store. La rainure doit être centrée ou sur le dessus.

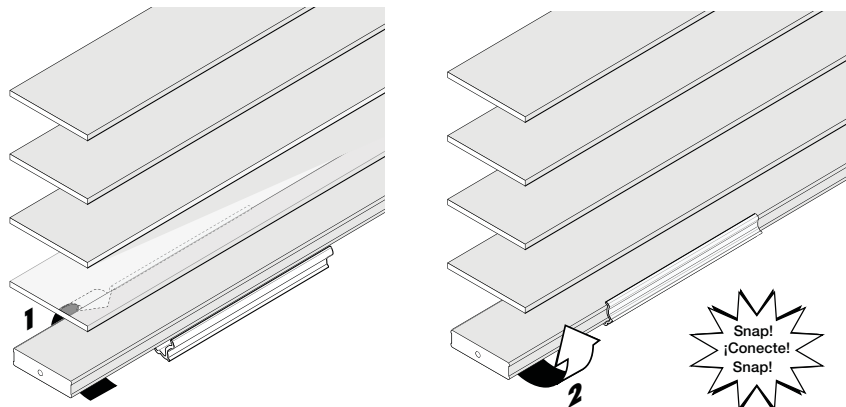
Attach valance to blind.
Enganche la cenefa en la persiana.
Fixez la cantonnière au store.



Remove tab if visible below valance
Remueva la lengüeta solamente si es visible por abajo de la cenefa
N'enlevez la languette que si elle est visible sous la cantonnière

10

Installing cordless grips (for wood blinds only) Instalando enganches inalámbricos (solamente para persianas de madera) Installation des poignées (pour stores en bois seulement)



Place the cordless grips on the bottom rail. First secure the grips to the backside, and then snap them over the front.

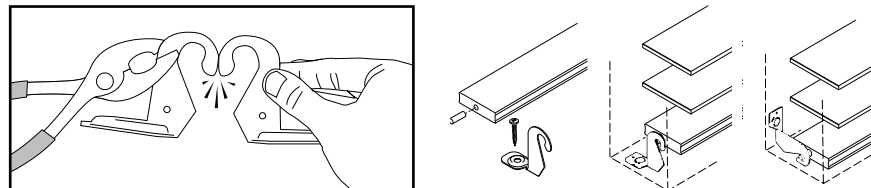
Ponga el enganche inalámbrico en el riel inferior. Primero, asegure que los enganches estén en la parte posterior, y presiones estas encima del frente.

Mettez les poignées sur le rail de bas. D'abord sécuriser les poignées à l'arrière du rail, ensuite les faire pivoter vers le devant.

11

Optional hold-down brackets Opcional soportes sostenedores Supports de retenue en option

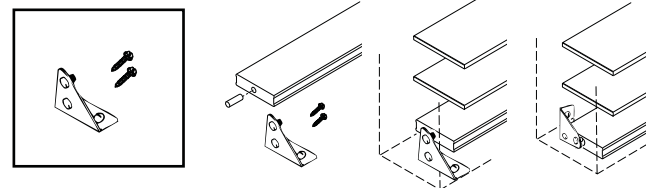
2" (5.1 cm) Blinds • Persianas de 5 cm • Stores de 2 po (5,1 cm)



Break hold-down brackets apart using pliers.
Separe los soportes de refuerzo con la ayuda de una pinza.
Ouvrez les supports de retenue avec des pinces.

Or • O • Ou

2 3/8" (6 cm) & 2 1/2" (6.3 cm) Blinds • Persianas de 6 cm y de 6.3 cm • Stores de 2 3/8 po et 2 1/2 po (6,0 et 6,3 cm)



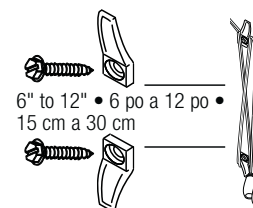
12

Cord cleats Las abrazaderas para el cordón Taquets à cordon

Install cord cleats 6" (15.2 cm) to 12" (30.5 cm) apart at a height out of reach of children. Wrap cords around cleats when not in use.

Instale abrazaderas para cordones con una separación de 15.2 cm a 30.5 cm a una altura tal que estas queden fuera del alcance de los niños. Coloque los cordones alrededor de las abrazaderas cuando no estén en uso.

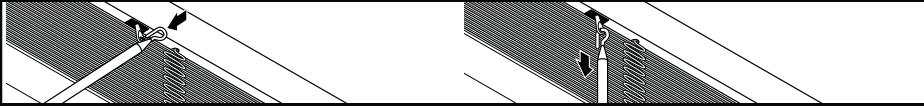
Installez les taquets pour cordon à une distance de 6 po (15,2 cm) à 12 po (30,5 cm) l'un de l'autre à une hauteur qui est hors de la portée des enfants. Enroulez les cordons autour des taquets lorsqu'ils ne sont pas utilisés.



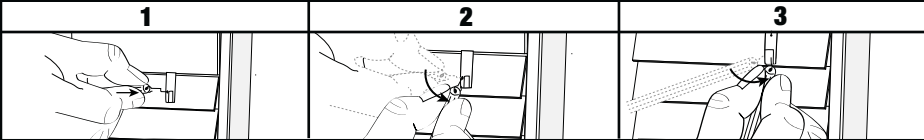
13

Attach tilt wand (if required)
Fijación de la vara de inclinación (si es necesario)
Fixation de la tige d'inclinaison (si nécessaires)

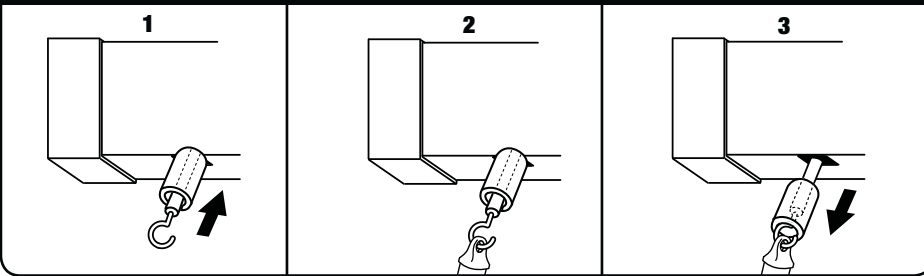
Hook Attachment • Colocación del gancho • Fixation à crochet



Wire Clip Attachment • Instalación sujetador de alambre • Fixation à pince métallique



Wire Hook and Sleeve • Gancho de cinta y mango • Crochet métallique et manchon

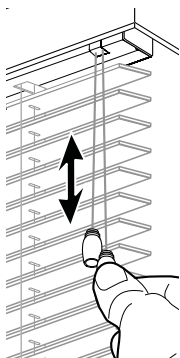


14

Blind operation: Opening and closing the slats
Funcionamiento de la persiana: apertura y cierre de las tablillas
Funcionnement du store : ouvrir et fermer les lamelles

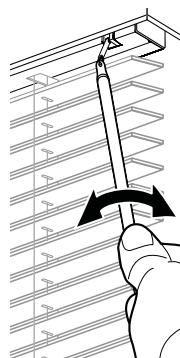
Close the slats in the direction desired for light control and privacy.
 Cierre las tablillas en el sentido necesario para lograr la privacidad y el nivel de oscuridad deseados.
 Fermez les lamelles dans la direction désirée pour contrôler la lumière et obtenir l'intimité voulue.

Cord Tilt
Cordón de inclinación
Inclinaison à cordon



To tilt the slats open or closed, simply pull on the tilt cord.
 Para inclinar las tablillas para abrir o cerrar, simplemente tire del cordón de inclinación.
 Pour incliner les lamelles en position ouverte ou fermée, tirez simplement sur le cordon d'inclinaison.

Wand Tilt
Vara de inclinación
Inclinaison à tige

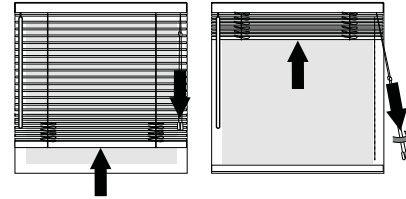


Rotate wand to open or close slats.
 Rote la vara para abrir o cerrar las tablillas.
 Pivotez la tige pour ouvrir ou fermer les lamelles.

15

Blind operation: Raising and lowering a corded blind
Funcionamiento de la persiana: subir y bajar una persiana con cordón
Funcionnement du store : relever et abaisser un store avec cordon

Raising the blind
Subir la persiana
Relever le store

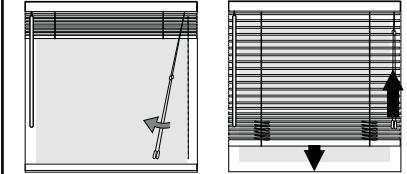


Tilt open slats and pull lift cords straight down to raise the blind. At the desired height, move cords toward the outside edge of the blind then gently release the cords to engage the lock.

Abra las tablillas y jale del cordón directamente hacia abajo para levantar la persiana. Una vez alcanzada la altura deseada, mueva el cordón hacia el borde externo de la persiana y suéltelo suavemente para accionar la traba.

Inclinez les lamelles en position ouverte et tirez les cordons de levage directement vers le bas pour relever le store. Lorsque vous aurez atteint la hauteur désirée, déplacez les cordons vers le rebord extérieur du store, puis relâchez doucement les cordons pour enclencher le verrouillage.

Lowering the blind
Bajar la persiana
Abaisser le store



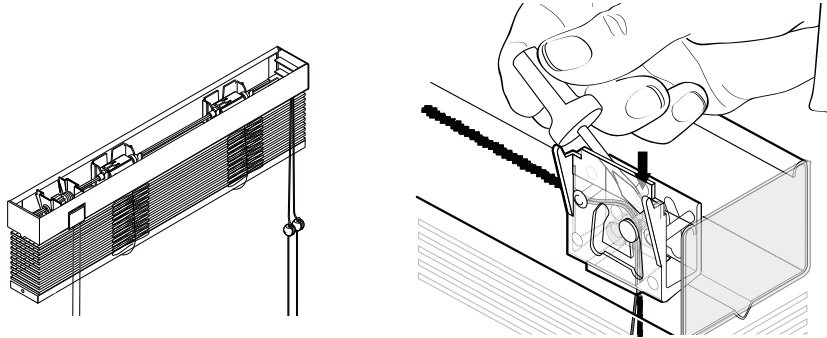
Open the slats a little if closed. Pull lift cords toward the center of the blind to release the lock. Feed the cords into the blind to lower.

Abra ligeramente las tablillas con la persiana cerrada. Jale del cordón hacia el centro de la persiana para destrabarla. Suelte el cordón de manera que la persiana baje.

Ouvrez les lamelles légèrement si elles sont fermées. Tirez les cordons de levage vers le centre du store pour dégager le verrouillage. Alimentez les cordons dans le store pour abaisser ce dernier.

15

Cordless blind trouble shooting Solución de problemas para persianas con cordón Dépannage pour les stores avec cordon



If blind fails to lower when first installed the lock roller may be stuck. Access the lock and while pulling the lift cords push down on the lock roller.

Si la persiana no baja la primera vez que se la usa, es posible que el rodillo de bloqueo esté obstruido. Presione el rodillo de bloqueo mientras jala del cordón para levantar la persiana.

Si le store ne s'abaisse pas lorsqu'il est installé la première fois, le rouleau de verrouillage est peut-être bloqué. Accédez au verrou, et pendant que vous tirez les cordons de levage, poussez le rouleau de verrouillage vers le bas.

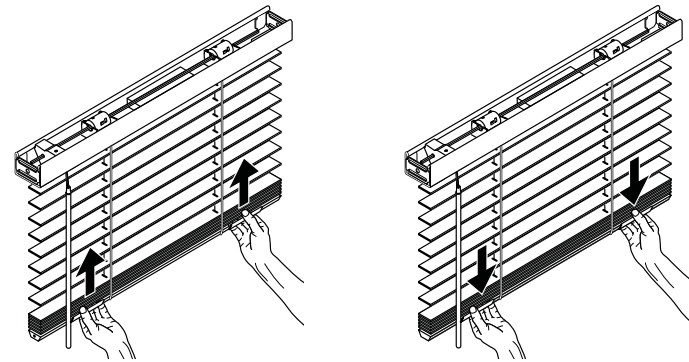
16

Blind operation: Raising and lowering a cordless blind Funcionamiento de la persiana: cómo subir y bajar una persiana sin cordón Fonctionnement du store: relever et abaisser un store sans cordon

Always raise and lower with blind tilted open. To lower blind, simply pull down using the bottomrail. To raise the blind, simply guide the blind to the desired position by gently lifting the bottomrail. On inside mount blinds, the blind may need to be pulled away from the window slightly in order to fully lower the blind.

Suba y baje la persiana siempre en posición abierta. Para bajar la persiana, simplemente tire hacia abajo utilizando el riel inferior. Para subirla, simplemente guíe la persiana hacia la ubicación deseada levantando suavemente el riel inferior. En el caso de las persianas de montaje interno, es posible que deba alejar ligeramente la persiana de la ventana para bajarla completamente.

Relevez et abaissez toujours le store lorsqu'il est incliné en position ouverte. Pour abaisser le store, tirez simplement vers le bas sur le rail inférieur. Pour relever le store, guidez simplement le store jusqu'à la position désirée en relevant doucement le rail inférieur. Sur les stores à montage intérieur, le store peut avoir besoin d'être tiré légèrement hors de la fenêtre afin d'abaisser complètement le store.



16

Cordless blind trouble shooting Solución de problemas para persianas sin cordón Dépannage pour les stores sans cordon

Blind not level when raised:

It is important to always lift and lower your blind in a level manner. If the blind is not lifted and lowered in a balanced manner, the cords may be taken up by the springs at different rates causing the blind to hang crooked. To correct this situation, lower and raise blind while level.

La persiana no está nivelada cuando está levantada:

Es importante subir y bajar la persiana siempre de manera nivelada. Si no se sube y baja la persiana de manera nivelada, es posible que los resortes hagan subir los cordones a diferentes velocidades, lo que provocará que la persiana quede torcida. Para corregir esta situación, baje y suba la persiana nivelándola al mismo tiempo.

Le store n'est pas au niveau lorsqu'il est relevé :

Il est important de toujours relever et abaisser votre store de manière égale. Si le store n'est pas relevé ou abaissé de façon équilibrée, les cordons peuvent être pris par les ressorts à des rythmes différents et causer le désalignement du store. Pour corriger cette situation, abaissez et relevez le store lorsqu'il est au niveau.

Blind hangs crooked:

During shipping the ladder tapes may fall off the tape drums and cause the blind to hang crooked. To correct, rotate the slats all the way in one direction until the blind is in a closed position. Next, rotate the slats all the way in the opposite direction until the blind is in a closed position. The ladder tapes will be corrected and blind should hang even.

La persiana está torcida:

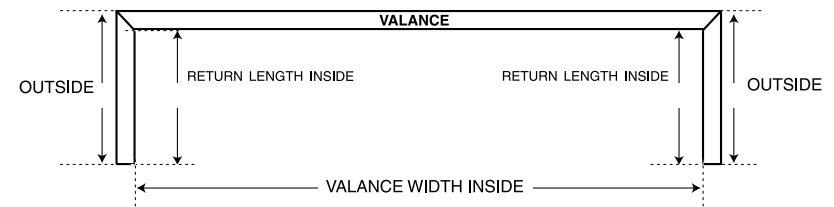
Durante el proceso de envío, es posible que las cintas de nivel se desprendan de los tambores y hagan que la persiana quede torcida. Para corregir este problema, gire las tablillas completamente en una dirección hasta que la persiana se encuentre en la posición cerrada. Luego, gire las tablillas completamente en dirección contraria hasta que la persiana se encuentre en la posición cerrada. Las cintas de nivel se corregirán y la persiana quedará colgada de manera uniforme.

Le store pend de travers :

Pendant l'expédition, les rubans d'échelle peuvent tomber des tambours à ruban et entraîner le désalignement du store. Pour corriger, pivotez les lamelles complètement dans une direction jusqu'à ce que le store soit fermé. Ensuite, pivotez les lamelles complètement dans la direction opposée jusqu'à ce que le store soit fermé. Les rubans d'échelle seront corrigés et le store devrait pendre correctement.



Valance trouble shooting Solución de problemas con la cenefa Dépannage de la cantonnière



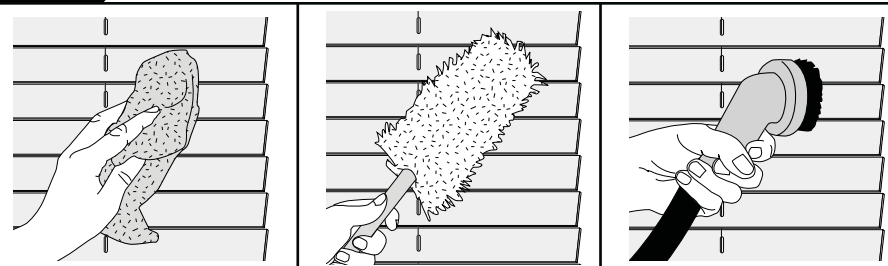
Valances ordered with returns are measured and cut from the **INSIDE** of the miter to ensure the most accurate fit when installed over the headrail or window frame. For example, a 30" (76.2 cm) valance with returns: 30" (76.2 cm) would be the **BACKSIDE/INSIDE** width measurement. The front side measurement would be greater than 30" (76.2 cm) (which is correct). Returns would also be measured and cut on the **BACKSIDE** from the miter.

Las cenefas que se ordenan con retornos se miden y se cortan desde la parte **INTERNA** del bisel para garantizar un ajuste perfecto en la instalación sobre el riel superior o el marco de la ventana. Por ejemplo, en el caso de una cenefa de 76.2 cm con retornos: los 76.2 cm representan el ancho desde **LA PARTE POSTERIOR/INTERNA**. La medida de la parte delantera será superior a 76.2 cm (lo cual es correcto). Los retornos también se miden y se cortan desde la **PARTE POSTERIOR** del bisel.

Les cantonnières commandées avec des retours sont mesurées et coupées à partir de l'**INTÉRIEUR** de l'onglet pour assurer l'ajustement le plus précis lors de l'installation sur le rail de retenue ou de l'encadrement de la fenêtre. Par exemple, une cantonnière de 30 po (76,2 cm) avec retours : 30 po (76,2 cm) représente la mesure de la largeur **ARRIÈRE/INTÉRIEURE**. La mesure avant serait supérieure à 30 po (76,2 cm) (ce qui est exact). Les retours seront aussi mesurés et coupés à partir de l'**ARRIÈRE** de l'onglet.



Cleaning and care Cuidado y limpieza Nettoyage et entretien



Wipe with a soft cloth or lightly vacuum blind with a soft brush attachment. Do not use water or liquid cleaning solution.

Limpie con un paño suave o aspire la persiana con un accesorio de cepillo suave. No utilice agua ni soluciones de limpieza líquidas.

Essuyez le store avec un chiffon doux ou passez doucement l'aspirateur avec un accessoire à brosse douce. N'utilisez pas de l'eau ou des solutions de nettoyage liquides.