

Thank you for choosing Springs Window Fashions. Your window treatment has been custom-sized based on your specifications and created with the highest standards of quality and craftsmanship. Follow the easy step-by-step instructions to install your window treatment. Should you need additional support, please feel free to call our customer service center at 1-800-221-6352 or email us at windowfashions@springswindowfashions.com. We are glad to help you.

For additional safety information in Canada, contact 1-866-662-0666.

Gracias por elegir Springs Window Fashions. Su decoración para ventanas se ha confeccionado a la medida según sus especificaciones y con los estándares más altos de calidad y fabricación. Siga las instrucciones sencillas y detalladas para instalar la decoración para ventanas. Si necesita asistencia adicional, comuníquese con nuestro centro de servicio al cliente al 1-800-221-6352 o por correo electrónico a windowfashions@springswindowfashions.com. Es un gusto poder ayudarle.

Para obtener más información de seguridad en Canadá, llame al 1-866-662-0666.

Merci d'avoir choisi Springs Window Fashions. Votre traitement de fenêtre a été taillé sur mesure selon vos spécifications et créé avec les normes les plus élevées de qualité et de fabrication. Suivez les directives étape par étape faciles pour installer votre traitement de fenêtre. Si vous avez besoin d'aide supplémentaire, n'hésitez pas à communiquer avec notre centre de service à la clientèle au 1-800-221-6352 ou envoyez-nous un courriel à windowfashions@springswindowfashions.com. Nous sommes heureux de vous aider.

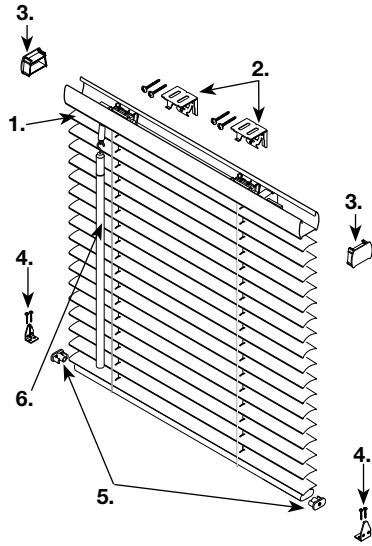
Pour obtenir des renseignements supplémentaires sur la sécurité au Canada, composez le 1-866-662-0666.

HOW TO INSTALL CÓMO INSTALAR COMMENT INSTALLER

1" Cordless Lift Horizontal Blinds Persianas Horizontales Sin Cordón de 2.6 cm Stores Horizontaux Sans Cordon de 2,6 cm

Confirm that you have all necessary parts
Confirme si tiene todas las piezas necesarias
Confirmer que vous avez toutes les pièces nécessaires

1. Blind (1)
 2. Brackets*/screws*
 3. Large headrail end caps (2)
 4. Hold down brackets (2)/screws (4) (optional)
 5. Small bottomrail end caps (2)
 6. Tilt wand (1)
1. Persiana (1)
 2. Soportes*/tornillos*
 3. Terminales largos (2)
 4. Soportes sostenedores (2)/tornillos (4) (opcional)
 5. Terminales pequeños (2)
 6. Varilla de inclinación (1)
1. Store (1)
 2. Supports*/vis*
 3. Grands embouts (2)
 4. Supports de retenue (2)/vis (4) (en option)
 5. Petits embouts (2)
 6. Bague de d'orientation(1)

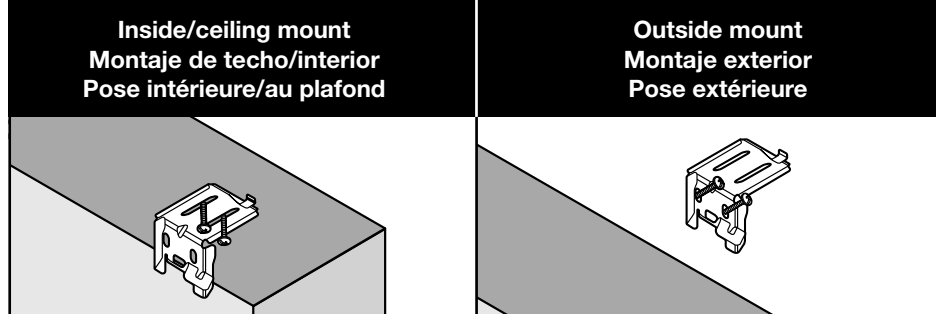


*Quantities vary by size/blind
*Las cantidades varían por tamaño/persiana
*Les quantités varient selon la taille/le store

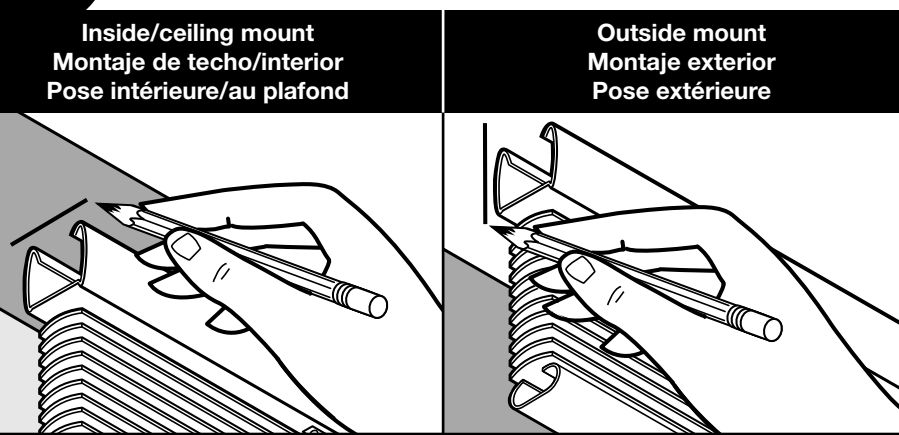
Tools needed • Herramientas necesarias • Outillage nécessaire

1/16" drill bit
Broca de 1.6 mm
Mèche de 1.6 mm

1 Determine whether your blind will be mounted inside the window frame, outside the window frame, or on the ceiling
Determine si instalará la persiana dentro del marco de la ventana, fuera del marco de la ventana, o en el techo
Déterminer si votre store sera installé à l'intérieur du cadre de la fenêtre, à l'extérieur du cadre de la fenêtre ou au plafond



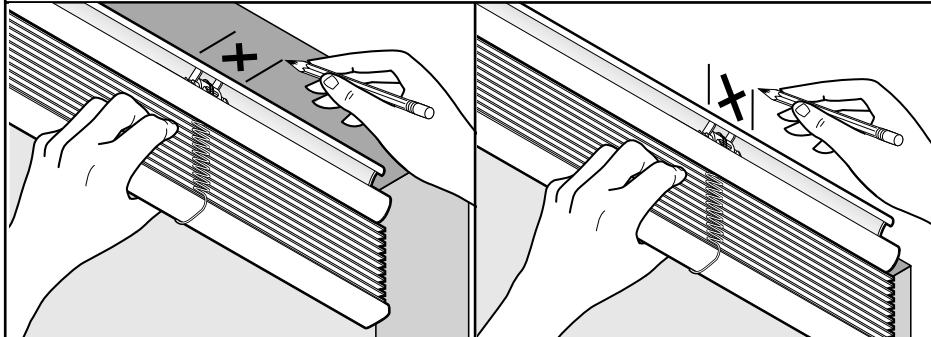
2 Hold the blind in the desired location
Sostenga la persiana en la ubicación deseada
Tenir le store à l'endroit désiré



First, mark the edges.

Primero, marque los bordes.

Premièrement, marquer les rebords.

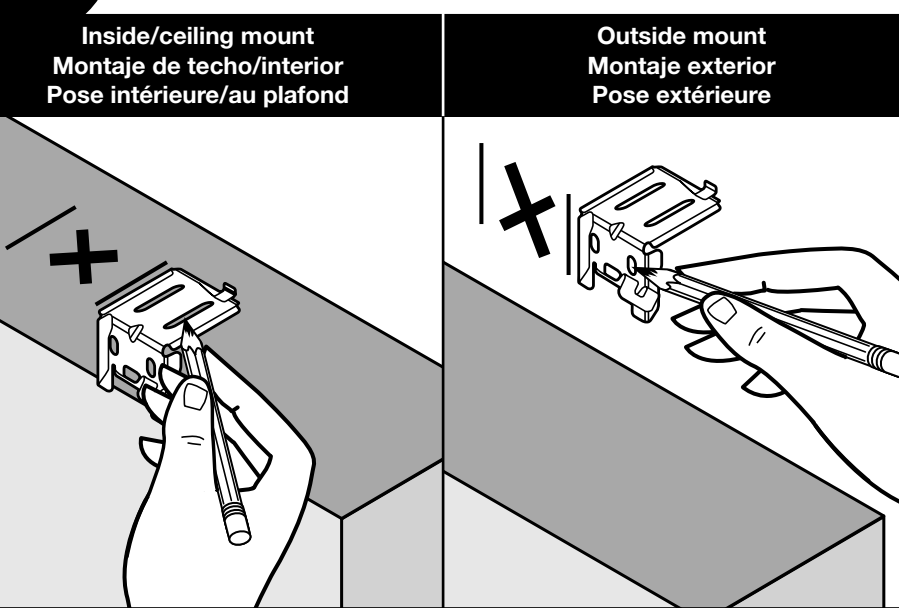


Then, tilt the headrail towards you. Mark an X and draw lines to indicate where the internal components are.

Luego, incline el riel superior hacia usted. Marque una X y trace líneas para indicar dónde se encuentran los componentes internos.

Ensuite, incliner le rail de retenue vers vous. Marquer un X et tracer des lignes pour indiquer où se trouvent les composants internes.

3 Using the brackets, mark the screw locations
Utilice los soportes para marcar la ubicación de los tornillos
Au moyen des supports, marquer l'emplacement des vis

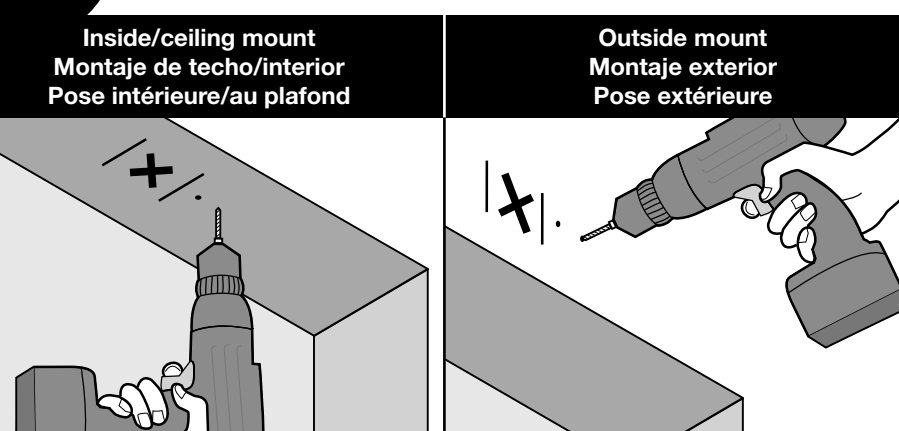


- Align each bracket to the inside or outside of the lines drawn in Step 2. Do not place a bracket on an X. Make sure brackets are lined up.
- Mark the location for all screw holes.

- Alinee cada soporte con la parte interior o exterior de las líneas que trazó en el Paso 2. No coloque los soportes sobre las X. Asegúrese de que los soportes estén alineados.
- Marque la ubicación de todos los orificios para tornillos.

- Aligner chaque support à l'intérieur ou à l'extérieur des lignes dessinées à l'étape 2. Ne pas placer un support sur un X. S'assurer que les supports sont alignés.
- Marquer l'emplacement de tous les trous de vis.

4 Drill holes
Perfore agujeros
Percer des trous



5 Screw brackets into place Atornille los soportes en su lugar Visser les supports à leur emplacement

Inside/ceiling mount Montaje de techo/interior Pose intérieure/au plafond	Outside mount Montaje exterior Pose extérieure

6 Attach end caps to the headrail and bottomrail Coloque tapas en el riel superior y en el riel inferior Fixer les capuchons d'extrémité au rail de retenue et au rail inférieur

7 Mount blind in brackets Coloque la persiana sobre los soportes Installer le store dans les supports

- Hold the blind so that the tilt wand loop is in front of the slats.
- Tilt the headrail away from you. Hook its front lip on the bracket's front hinge. Push up and back until it snaps in.
- Sostenga la persiana para que el enganche de la vara de inclinación quede al frente de las tablillas.
- Incline el riel superior lejos de usted. Enganche el borde delantero en la bisagra delantera del soporte. Empuje hacia arriba y hacia atrás hasta que encaje en su lugar.
- Tenir le store de manière à ce que la boucle de la tige d'inclinaison se trouve à l'avant des lamelles.
- Incliner le rail de retenue loin de vous. Accrocher sa lèvre avant sur la charnière avant du support. Pousser vers le haut et l'arrière jusqu'à ce qu'il s'enclenche en place.

8 Thread wand hook through wand tilter Enhebre el gancho de baston dentro del mecanismo de inclinacion Enfiler le crochet à travers le mécanisme d'inclinaison

9 Optional: Install hold down brackets Opcional: Coloque soportes de refuerzo En option: Installer des supports de retenue

Inside/ceiling mount Montaje de techo/interior Pose intérieure/au plafond	Outside mount Montaje exterior Pose extérieure

How to operate Comment faire fonctionner Cómo funciona

1. Push up or pull down on bottomrail to adjust blind height.
2. Turn wand for light control.
1. Empuje hacia arriba o hacia abajo para ajustar bottomrail altura ciega.
2. La varita para control de la luz.
1. Tirer ou pousser jusqu'à bottomrail pour régler la hauteur aveugle.
2. Mettez wand pour contrôler la lumière.

Cord safety information Guía de seguridad de los cordones Renseignements sur la sécurité des cordons

You have high standards for the products you use to decorate your home. You want them to be strong and durable, of exceptional quality, and as beautiful as they are functional in design. You also have high standards for the companies who make those products. That's why Springs Window Fashions is working constantly to improve processes, maximize product benefits, and above all, ensure your safety.

When child-proofing your home it is important to remember that cords on traditional window blinds and shades pose a strangulation hazard, and can cause accidents or injuries to babies and children. Cordless lift is a safe alternative that eliminates the standard cord. For more information on child-safe window treatments, review the guidelines below or talk with a design consultant.

IMPORTANT CORD SAFETY GUIDELINES

The Window Covering Safety Council urges parents and caregivers to check for potential window cord hazards and make the necessary safety updates.

- Install only cordless lift window coverings in children's playrooms and sleeping areas.
- Replace or retrofit window blinds, cord lift shades, and draperies manufactured before 2001 with today's safer products.
- Move all cribs, beds, furniture, and toys away from windows and window cords, preferably to another wall.
- Keep all window treatment pull cords and inner lift cords out of children's reach. Make sure that tasseled pull cords are short and are permanently anchored to the floor or wall. Cord stops should be properly installed and adjusted.
- Lock cords into position when raising or lowering horizontal blinds or shades.

Usted tiene estándares exigentes para los productos que utiliza para decorar su hogar. Quiere que sean fuertes y duraderos, de calidad excepcional y con un diseño tan hermoso como funcional. También tiene estándares altos en cuanto a las empresas que fabrican dichos productos. Es por esto que Springs Window Fashions trabaja constantemente para mejorar los procesos, maximizar los beneficios de los productos y, ante todo, garantizar su seguridad.

Al colocar elementos de seguridad para niños en su hogar es importante recordar que los cordones de las persianas tradicionales representan un peligro de estrangulación y pueden causar accidentes o lesiones a bebés y niños. El sistema de elevación sin cordón es una alternativa segura que evita usar el cordón estándar. Para obtener más información sobre las decoraciones para ventanas seguras para niños, consulte las pautas que siguen a continuación o hable con un consultor de diseño.

GUÍAS DE SEGURIDAD IMPORTANTES SOBRE CORDONES

El Consejo de seguridades de decoraciones para ventanas insta a los padres y los cuidadores a controlar todos los posibles riesgos con los cordones de las persianas y a realizar las actualizaciones de seguridad necesarias.

- Instale únicamente coberturas para ventanas con elevación sin cordón en los cuartos de juguetes y zonas de descanso de los niños.
- Reemplace o modernice las persianas, las persianas con elevación con cordón y las cortinas fabricadas antes de 2001 por productos actuales más seguros.
- Mueva todas las cunas, camas, muebles y juguetes lejos las ventanas y cordones, preferentemente hacia otra pared.
- Mantenga todos los cordones de control y cordones internos de elevación de las decoraciones para ventanas fuera del alcance de los niños. Asegúrese de que los cordones de control con borlas sean cortos y que estén siempre sujetos al piso o a la pared. Los topes para los cordones deben estar instalados y ajustados adecuadamente.
- Fije los cordones en su sitio cada vez que suba o baje las persianas horizontales.

Vous avez des normes élevées pour les produits que vous utilisez pour décorer votre maison. Vous voulez qu'ils soient robustes et durables, d'une qualité exceptionnelle, et aussi attrayants que fonctionnels lorsqu'il s'agit de leur conception. Vous avez aussi des normes élevées pour les entreprises qui fabriquent ces produits. C'est la raison pour laquelle Springs Window Fashions travaille constamment pour améliorer les processus, maximiser les avantages du produit, et surtout, assurer votre sécurité.

Lorsque vous rendez votre résidence à l'épreuve des enfants, il est important de se souvenir que les cordons se trouvant sur les stores et les toiles traditionnels représentent un risque d'étranglement et peuvent causer des accidents ou des blessures aux bébés et aux enfants. Le levage sans cordons est une variante sécuritaire qui élimine le cordons standard. Pour de plus amples renseignements sur les traitements de fenêtres sans danger pour les enfants, réviser les directives ci-dessous ou consultez un conseiller en décoration.

IMPORTANTES DIRECTIVES DE SÉCURITÉ RELATIVES AU CORDON

Le Window Covering Safety Council (conseil sur la sécurité des couvre-fenêtres) demande aux parents et aux pourvoyeurs de soins de vérifier pour déceler tout risque potentiel de cordon de fenêtre et d'effectuer les mises à jour de sécurité nécessaires.

- Installer seulement des couvre-fenêtres avec levage sans cordons dans les chambres à coucher et les salles de jeu des jeunes enfants.
- Remplacer ou moderniser les stores, les toiles avec levage à cordons et les rideaux fabriqués avant 2001 par des produits plus sécuritaires d'aujourd'hui.
- Déplacer tous les berceaux, les meubles et les jouets loin des fenêtres et des cordons de fenêtre, préférentiellement sur un autre mur.
- Garder tous les cordons de tirage et les cordons de levage intérieurs des traitements de fenêtre hors de la portée des enfants. S'assurer que les cordons de levage avec glands soient courts et que les cordons à boucle continue soient ancrés de façon permanente au plancher ou au mur. S'assurer que les dispositifs d'arrêt de cordon soient correctement installés et réglés pour limiter le mouvement des cordons de levage intérieurs.
- Verrouiller les cordons en place lorsque vous relevez ou abaissez des stores horizontaux ou des toiles.

Five-year limited warranty Garantía de cinco años y garantía limitada Garantie à vie et garantie limitée

This warranty is provided to you by Springs Window Fashions, LLC, and applies to all purchases other than those in Mexico. This warranty applies only to Springs Window Fashions' products that meet the following conditions:

1. You are the original retail purchaser of the product;
2. The product was properly installed in a residential dwelling; and
3. The product was made or assembled exclusively from Springs Window Fashions' materials and components.

WARRANTY: Springs Window Fashions warrants the product against original defects in materials or workmanship for five years. Our sole obligation under the warranty is to repair or replace defective products or components without charge. Springs Window Fashions is not responsible for transportation costs to or from the retailer or costs for measuring and installing the products. If repairs are made under this warranty, the repairs will be made with like or similar parts. Conditions or damages caused by accidents, alterations, misuse, or failure to follow instructions for measurement, installation, cleaning, or maintenance are excluded from the warranty. In addition, normal wear and tear are not covered by the warranty. All cords eventually wear out.

THIS WARRANTY IS EXCLUSIVE AND IN LIEU OF ALL OTHER WRITTEN OR ORAL WARRANTIES OR OBLIGATIONS AND LIABILITIES. No person is authorized to extend or alter this warranty. SPRINGS WINDOW FASHIONS SHALL HAVE NO LIABILITY WHATSOEVER FOR INCIDENTAL OR CONSEQUENTIAL DAMAGES. Some states do not allow the exclusion or limitation of incidental or consequential damages, so this limitation or exclusion may not apply to you. This warranty gives you specific legal rights, and you may also have other rights which vary from state to state.

SERVICE: If you believe a product is defective, please return the product with your original sales receipt to the retail store at which you purchased the product. This store will arrange for inspection of the product and repair or replacement, if warranted, by a licensed fabricator or Springs Window Fashions. If you need further assistance regarding this warranty, you may write or call Springs Window Fashions at the address or telephone number provided below.

Esta garantía se la ofrece Springs Window Fashions, LLC. Esta garantía se aplica solamente a productos Springs Window Fashions' que cumplen con las siguientes condiciones:

1. Si usted es el comprador original del producto;
2. Si el producto fue instalado en forma adecuada en un hogar residencial; y
3. Si el producto fue fabricado y ensamblado exclusivamente con materiales y componentes de Springs Window Fashions.

GARANTÍA: Springs Window Fashions ofrece sus productos con garantía contra defectos originales en los materiales o en la mano de obra durante cinco años. Nuestra única obligación bajo esta garantía es reparar o reemplazar los productos o componentes defectuosos sin cargo. Springs Window Fashions no se hará responsable de los costos de traslado hacia o desde el comercio minorista ni de los costos de medición e instalación de los productos. Si se realizan reparaciones bajo esta garantía, se harán con piezas iguales o similares a las del producto. Los problemas o daños causados por accidentes, modificaciones, mal uso, o por no seguir correctamente las instrucciones de medición, instalación, limpieza o mantenimiento no están cubiertos por esta garantía. Además, esta garantía no cubre el desgaste natural. A la larga, todos los cordones se desgastan.

ESTA GARANTÍA ES EXCLUSIVA Y EN LUGAR DE TODAS LAS OTRAS GARANTÍAS ESCRITAS O VERBALES U OTRAS OBLIGACIONES O RESPONSABILIDADES. Ninguna persona tiene autorización para extender o alterar esta garantía. SPRINGS WINDOW FASHIONS NO TENDRÁ RESPONSABILIDAD DE NINGUNA MANERA DE LOS DAÑOS INCIDENTALES O CONSECUENTES. Algunos estados no permite la exclusión o limitación de daños incidentales o consecuentes, de modo que esta limitación o exclusión puede no aplicarse a usted. Esta garantía le da a usted derechos legales específicos y usted puede también tener otros derechos que varían de un estado a otro.

SERVICIO: Si cree que un producto es defectuoso, devuélvalo junto con la factura original de venta al comercio minorista en donde lo compró. El comercio se encargará de gestionar la inspección del producto y su reparación o reemplazo, si está bajo garantía, por parte de un fabricante autorizado o de Springs Window Fashions. Si necesita saber algo más con respecto a esta garantía, puede escribir o llamar a Springs Window Fashions a la dirección o al número de teléfono que se encuentran a continuación.

Cette garantie vous est fournie par Springs Window Fashions, LLC. Cette garantie ne couvre que les produits Springs Window Fashions' qui répondent aux conditions suivantes:

1. Vous êtes l'acheteur d'origine du produit chez le détaillant;
2. le produit a été installé de manière conforme dans un logement résidentiel et;
3. le produit a été fabriqué ou assemblé uniquement avec des matériaux et des pièces de Springs Window Fashions.

GARANTIE : Springs Window Fashions garantit le produit contre tout défaut d'origine de fabrication ou de matériau pendant cinq ans. Notre seule obligation en vertu de la garantie est de réparer ou de remplacer gratuitement les produits ou les composants défectueux. Springs Window Fashions n'est pas responsable des frais d'envoi vers le détaillant ou en provenance de celui-ci, ni des frais de main d'œuvre pour la prise de mesure et l'installation des produits. Si des réparations sont effectuées en vertu de cette garantie, elles seront faites avec des éléments identiques ou similaires. Les problèmes ou les dommages causés par des accidents, des modifications, de mauvaises utilisations ou le non-respect des directives de mesure, d'installation, de nettoyage ou d'entretien sont exclus de cette garantie. De plus, l'usure normale n'est pas couverte par la garantie. Tous les cordons finissent par s'user.

CETTE GARANTIE EST EXCLUSIVE ET REMPLACE TOUTE AUTRE GARANTIE ÉCRITE OU ORALE OU TOUTE AUTRE OBLIGATION ET RESPONSABILITÉ. Nul n'est autorisé à prolonger ou modifier cette garantie. SPRINGS WINDOW FASHIONS N'A AUCUNE RESPONSABILITÉ POUR TOUT DOMMAGE FORTUIT OU CONSÉCUTIF. Certaines juridictions interdisent l'exclusion ou la limitation des dommages fortuits ou consécutifs, par conséquent cette limitation ou cette exclusion peuvent ne pas s'appliquer à votre situation. Cette garantie vous confère des droits légaux spécifiques et vous pouvez également bénéficier d'autres droits qui varient d'une juridiction à l'autre.

SERVICE : Si vous croyez qu'un produit est défectueux, veuillez le retourner avec votre reçu de vente original au détaillant auprès duquel vous avez acheté le produit. Ce magasin prendra les dispositions nécessaires pour l'inspection et la réparation ou le remplacement du produit, s'il y a lieu, par un menuisier autorisé ou Springs Window Fashions. Si vous avez besoin d'aide supplémentaire au sujet de cette garantie, vous pouvez communiquer avec Springs Window Fashions, par écrit ou par téléphone, à l'adresse ou au numéro de téléphone fournis ci-dessous.

Spring Window Fashions, LLC
P.O. Box 500, 8467 Route 405 South
Montgomery, PA 17752
Tel. (800) 221-6352
www.springswindowfashions.com
windowfashions@springswindowfashions.com