

Thank you for choosing Springs Window Fashions. Your shade has been custom-sized based on your specifications with the highest standards of quality and craftsmanship.

Follow the easy step-by-step instructions to install your shade. If you need additional support, please feel free to call our Customer Service Center at 1-800-221-6352 or email us at windowfashions@springswindowfashions.com. We will be glad to help you.

Gracias por elegir Springs Window Fashions. Su persiana se ha confeccionado a la medida según sus especificaciones y con los estándares más altos de calidad y fabricación.

Siga las sencillas instrucciones detalladas para instalar su persiana. Si necesita asistencia adicional, comuníquese con nuestro Centro de servicio al cliente al 1-800-221-6352 o por correo electrónico a windowfashions@springswindowfashions.com. Será un gusto poder ayudarlo.

Merci d'avoir choisi Springs Window Fashions. Votre toile a été taillée sur mesure selon vos spécifications avec les normes les plus élevées de qualité et de fabrication.

Suivez les directives étape par étape faciles pour installer votre toile. Si vous avez besoin d'aide supplémentaire, n'hésitez pas à communiquer avec notre centre de service à la clientèle au 1-800-221-6352 ou envoyez-nous un courriel à windowfashions@springswindowfashions.com. Nous serons heureux de vous aider.

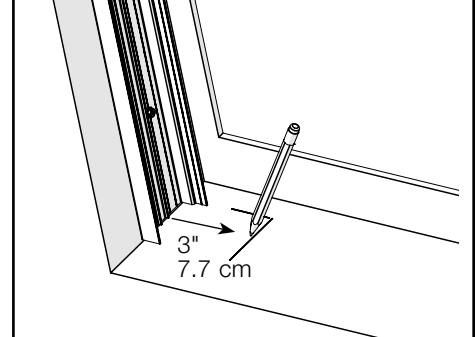
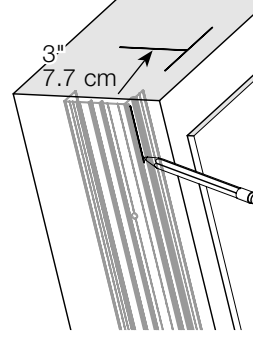
Pour de plus amples informations sur la sécurité au Canada, appelez le 1-866-662-0666.

2

Position side rail for desired look, and mark
Posicione el riel lateral para la apariencia deseada, y marque
Positionner la tringle latérale selon l'aspect désiré, et marquer

Top Sill
Montaje de Techo/Interior •
Pose intérieure/au plafond

Bottom Sill
Montaje Exterior • Pose extérieure



Hold one side rail at the edge of the skylight frame and decide on flush or recessed position. Mark the back of the side rail. Draw a pencil line at the top and bottom to transfer the rail depth to the top and bottom sill. Measure 3" in and mark bracket center. Repeat on the other side.

Sostenga un riel lateral en el extremo del marco del tragaluz y decida una posición a ras o introducida en la cavidad. Marque la parte trasera del riel lateral. Repita en el otro lado. Dibuje una línea con lápiz en la parte superior y en la parte inferior para transferir la profundidad del riel hacia los umbrales superiores e inferiores. Mida 3" (7.6 cm) hacia adentro y marque el centro del soporte. Repita en el otro lado.

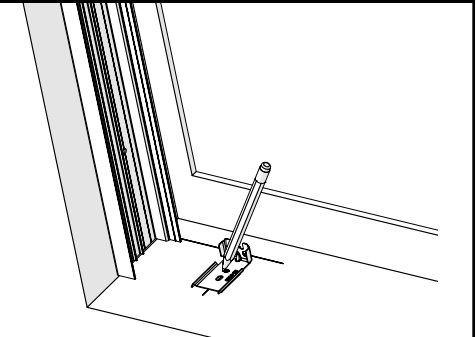
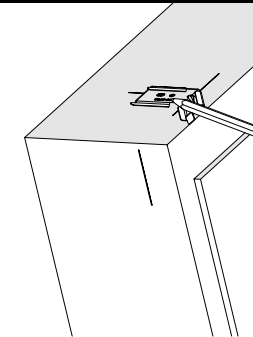
Tenir une tringle latérale au bord du châssis de la puit lumière et décider sur une installation en affleure ou en retrait. Marquer le dos de la tringle latérale. Répéter de l'autre côté. Tracez une ligne au crayon dans le haut et le bas pour indiquer la profondeur du rail sur l'appui supérieur et inférieur. Mesurez une distance de 7,6 cm et effectuez une marque au centre du support. Répétez de l'autre côté.

3

Measure and mark bracket locations
Mida y marque la ubicación de los soportes
Mesurer et marquer l'emplacement des supports

Top Sill
Montaje de techo/Interior •
Pose intérieure/au plafond

Bottom Sill
Montaje Exterior • Pose extérieure



Hold brackets up to the marks and mark screw locations using top hole of bracket. For shades over 42", mark center for third bracket.

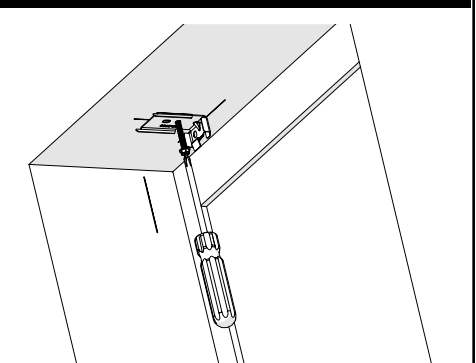
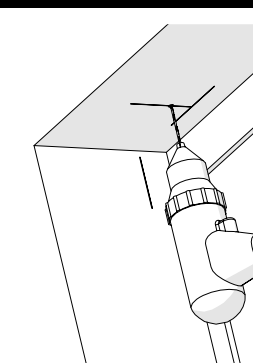
Sostenga los soportes hasta donde están las marcas y marque la ubicación de los tornillos usando el agujero superior del soporte. Para persianas mayores de 106,7cm, marque en el centro para un tercer soporte.

Tenir les supports sur les marques et marquer l'emplacement des vis en utilisant le trou supérieur du support. Pour les toiles de plus de 106,7cm, marquer le centre pour un troisième support.

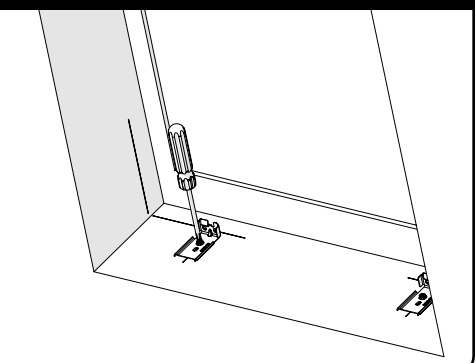
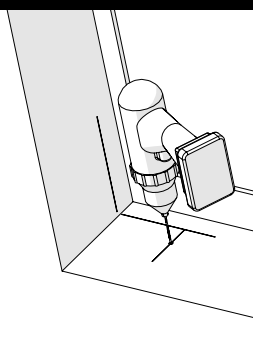
4

Drill holes and mount brackets
Taladre los agujeros y monte los soportes
Percer les trous et monter les supports

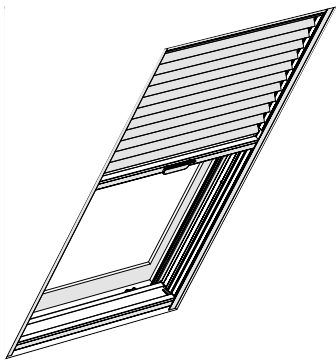
Top Sill • Montaje de Techo/Interior • Pose intérieure/au plafond



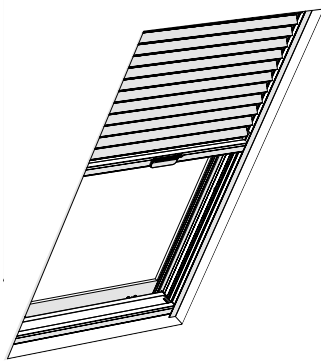
Bottom Sill • Montaje Exterior • Pose extérieure



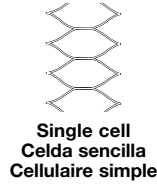
Finished looks
Apariencia final
Aspects finis



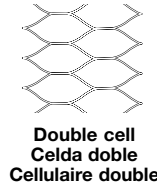
Flush
A ras
En affleure



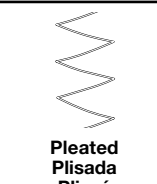
Recessed
Introducida en la
cavidad
En retrait



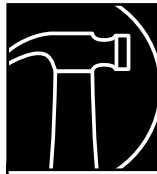
Single cell
Celda sencilla
Cellulaire simple



Double cell
Celda doble
Cellulaire double



Pleated
Plisada
Plissé



HOW TO INSTALL
CÓMO INSTALAR
COMMENT INSTALLER

Inside-mount skylight cellular or pleated shade
 La persiana de tela celular o plisada de tragaluz de montaje interior
 Puit de lumière en pose intérieure

1

Everything needed to install your shade
Todo lo necesario para instalar su persiana
Tout le nécessaire pour installer votre toile

- 1 Skylight shade
- 2 Brackets
- 3 Side rails
- 4 Screws

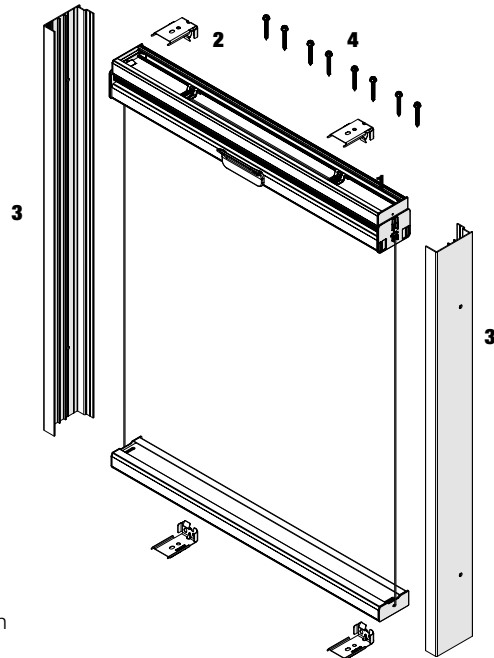
- 1 Persiana de tela celular o plisada
- 2 Soportes
- 3 Rieles laterales
- 4 Tornillos

- 1 Puit de lumière
- 2 Supports
- 3 Tringles latérales
- 4 Vis

Note: Shades over 30" (24" Pleated) wide have a center support cord. **Do Not Cut.**

Nota: Las persianas mayores de 76,2cm (60.96cm Plisada) de ancho tienen una cuerda de soporte en el centro. **No La Corte.**

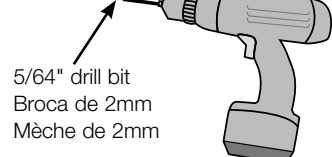
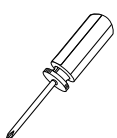
Remarque: Les toiles de plus de 76,2cm (60.96 Plissé) de largeur sont munis d'un cordon de soutien central. **Ne pas couper.**



Bracket Chart
Tabla de Soportes
Tableau des supports

Ordered Width Ancho ordenado Largeur commandée	Bracket Qty. Cantidad de soportes Quantité de boîtier
12¾" to 42" • 32,4 cm Hasta 106,7 cm • 32,4 cm Jusqu'à 106,7 cm	2
42½" to 61" • 106,8 cm hasta 155 cm • 106,8 cm jusqu'à 155 cm	3

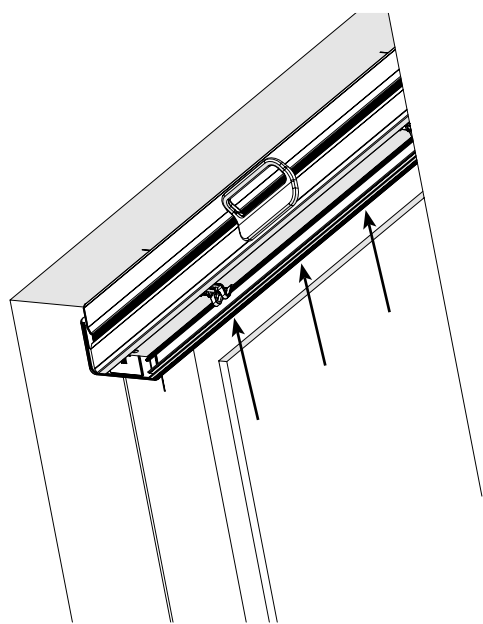
Tools needed • Herramientas necesarias • Outillage nécessaire



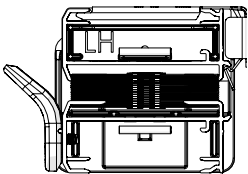
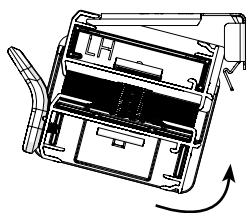
5/64" drill bit
 Broca de 2mm
 Mèche de 2mm

5

Mount shade in brackets
Monte la persiana en los soportes
Poser la toile dans les supports



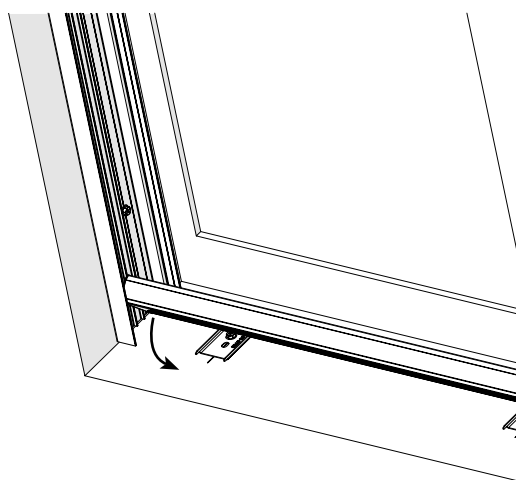
Side View • Vista lateral
 Vue de côté



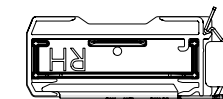
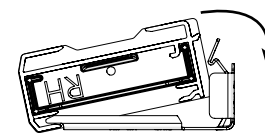
Snap! • ¡Conecte! • Snap!

8

Position bottomrail in side rails and mount in brackets.
Levante el riel inferior y colóquelo dentro de los rieles laterales
Lever la barre inférieure et la placer entre les tringles latérales



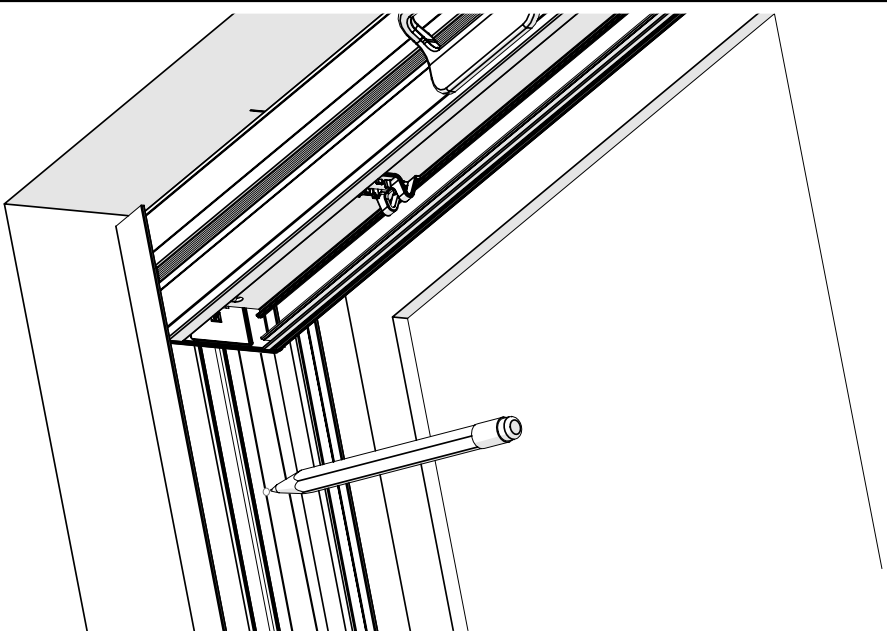
Side View • Vista lateral
 Vue de côté



Snap! • ¡Conecte! • Snap!

6

Position side rails and mark screw locations
Coloque los rieles laterales y marque la ubicación de los tornillos
Positionner les tringles latérales et marquer l'emplacement des vis



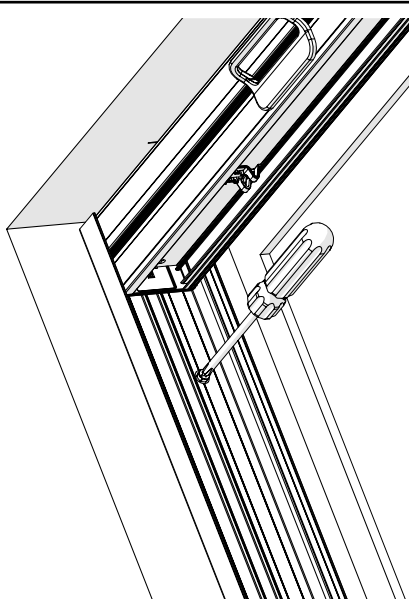
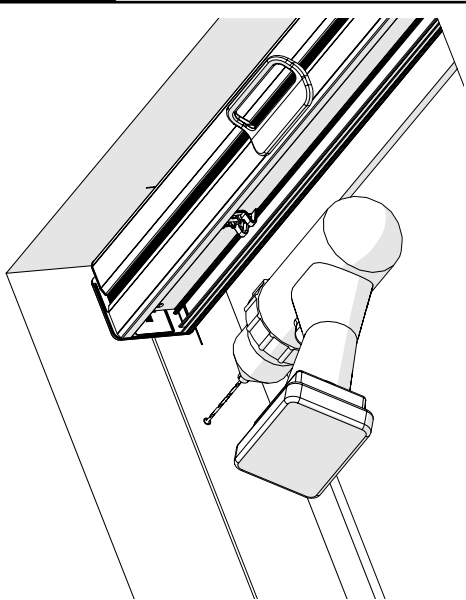
Use the headrail as a guide.

Use el cabezal como una guía.

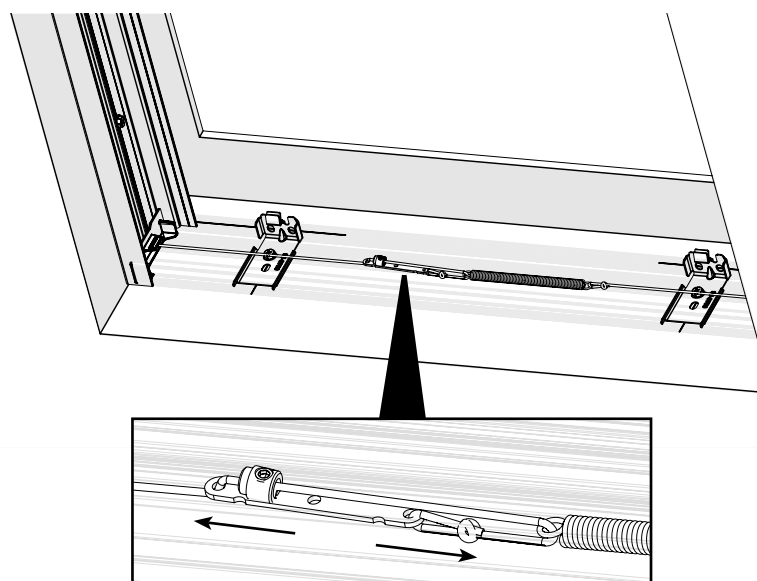
Utiliser le boîtier en guise de guide.

7

Drill holes and mount side rails
Taladre los agujeros y monte los rieles laterales
Percer les trous et monter les tringles latérales

**9**

Remove tie securing shade and review operation
Quite el lazo que sujeta la persiana y controle el funcionamiento.
Retirez l'attache fixant la toile et révisez le fonctionnement



Skylight shades require cord tension for the rail to hold its position. Too much tension will make the shade difficult to operate.

Las persianas Skylight deben tener el cordón tensado para que el riel mantenga su posición. Si se lo tensa demasiado, será difícil hacer funcionar la persiana.

Les toiles pour puits de lumière nécessitent un cordon tendu pour que le rail garde sa position. Trop de tension rend la toile difficile à utiliser.

To adjust tension, remove bottomrail from brackets, loosen set screw and add or remove tension. Then reposition tension fitting, tighten set screw, and mount bottomrail in brackets.

Para ajustar la tensión, quite el riel inferior de los soportes, afloje los tornillos ajustados y agregue o quite tensión. Luego, vuelva a ajustar la tensión, ajuste los tornillos e instale el riel inferior en los soportes.

Pour régler la tension, retirez le rail inférieur des supports, desserrez la vis de réglage et augmentez ou réduisez la tension. Remplacez ensuite le raccord de tension, serrez la vis de réglage et installez le rail inférieur dans les supports.

Note: if bottomrail installation or removal is difficult, loosen screws holding the side channels. Tighten side channel screws when complete.

Nota: si la instalación o quitar el riel inferior se dificulta, afloje los tornillos que sujetan los canales laterales. Ajuste los tornillos de los canales laterales una vez finalizado.

Remarque : Si l'installation ou le retrait du rail inférieur est difficile, desserrez les vis retenant les rainures latérales. Serrez les vis des rainures latérales lorsque vous avez terminé.



Over time your shade may need tension adjustment
A través del tiempo su persiana puede necesitar ajustes de la tensión
À la longue, il est possible que la tension de la toile ait besoin d'être réajustée